

**Tuotetiedot**

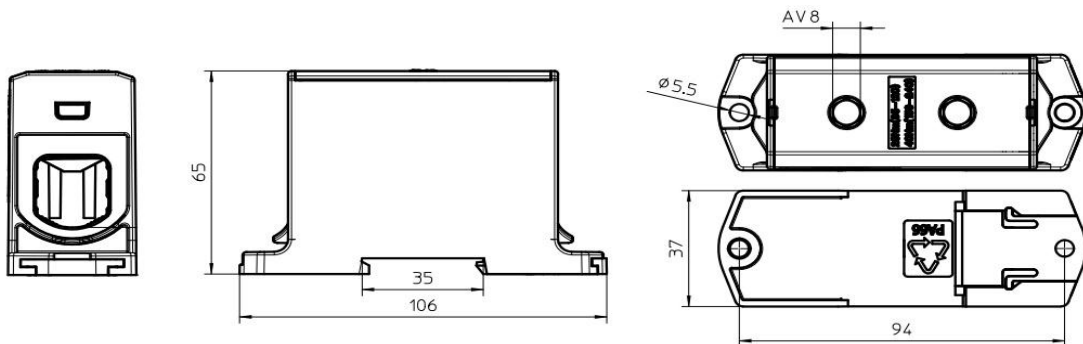
Tuotekoodi	<b>VC05-0034</b>	Sähkönumero	<b>1914130</b>	EAN-koodi	<b>6410019141306</b>
Tuotenimi	OTL-liitin 1xAl/Cu 35-240mm <sup>2</sup> (Harmaa)				
Johtimet	1xAl/Cu 240mm <sup>2</sup>				

**Tekniset tiedot**

Nimellisvirta	Cu	<b>425</b>	A
	Al	<b>380</b>	A
Nimellisjännite		<b>1000</b>	V
Max. Virta (US)	Cu	-	A
	Al	-	A
Max. Jännite (US)		-	V
Napaluku		<b>1</b>	kpl
Max. Johdin koko		<b>240</b>	mm <sup>2</sup>
Kiristysmomentti	35-120 mm <sup>2</sup>	<b>26</b>	Nm
	150-240 mm <sup>2</sup>	<b>40</b>	Nm
	-	-	Nm
	-	-	Nm
Käyttölämpötila		<b>80</b>	°C
Paino		<b>195</b>	g
IP-suojaus		<b>IP20</b>	
Standardit	<b>EN 61238-1; EN60947-7-1</b>		
Väri/ Materiaali-paloluokka	<b>Harmaa RAL 7035/ PA66-V0</b>		
Kiinnitys/ Kytkenä	<b>DIN-kiskokiinnitys ja ruuvikiinnitys M5</b>		


**Kuvaus**

OTL-yleisliittimet ovat tarkoitettu alumiini- ja kuparikaapeleiden liittämiseen ja haaroittamiseen. Liitinerunko on tinapinnoitettua alumiinia.

**Mittakuva**

**Pakkaus**

Pakkausmuoto	<b>Laatikko</b>	Kpl / Pakkaus	<b>10</b>	Paino [kg]	<b>2,00</b>
Pituus [mm]	<b>210</b>	Leveys [mm]	<b>155</b>	Korkeus [mm]	<b>105</b>