

Tuotetiedot

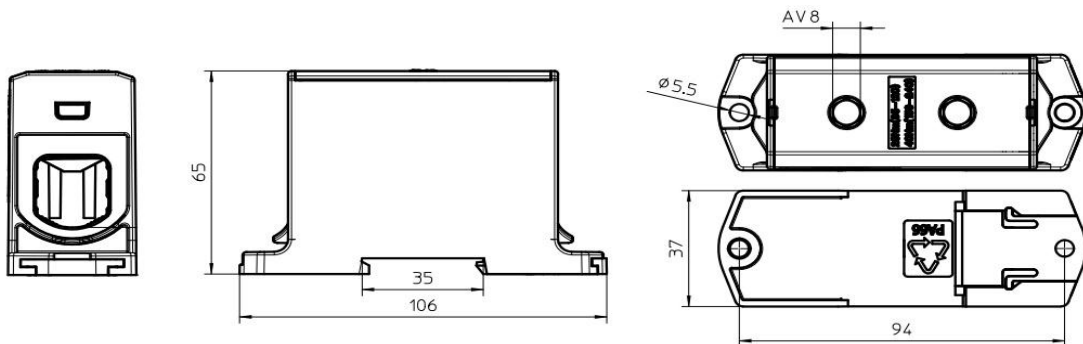
Tuotekoodi	VC05-0036	Sähkönumero	1914132	EAN-koodi	6410019141320
Tuotenimi	OTL-liitin 1xAl/Cu 35-240mm ² (Keltainen/Vihreä)				
Johtimet	1xAl/Cu 240mm ²				

Tekniset tiedot

Nimellisvirta	Cu	425	A
	Al	380	A
Nimellisjännite		1000	V
Max. Virta (US)	Cu	-	A
	Al	-	A
Max. Jännite (US)		-	V
Napaluku		1	kpl
Max. Johdin koko		240	mm ²
Kiristysmomentti	35-120 mm ²	26	Nm
	150-240 mm ²	40	Nm
	-	-	Nm
	-	-	Nm
Käyttölämpötila		80	°C
Paino		195	g
IP-suojaus		IP20	
Standardit	EN 61238-1; EN60947-7-1		
Väri/ Materiaali-paloluokka	Vihreä RAL 6018, Keltainen RAL 1016/ PA66-V0		
Kiinnitys/ Kytkenä	DIN-kiskokiinnitys ja ruuvikiinnitys M5		


Kuvaus

OTL-yleisliittimet ovat tarkoitettu alumiini- ja kuparikaapeleiden liittämiseen ja haaroittamiseen. Liitinerunko on tinapinnoitettua alumiinia.

Mittakuva

Pakkaus

Pakkausmuoto	Laatikko	Kpl / Pakkaus	3	Paino [kg]	0,60
Pituus [mm]	120	Leveys [mm]	130	Korkeus [mm]	100