

**Tuotetiedot**

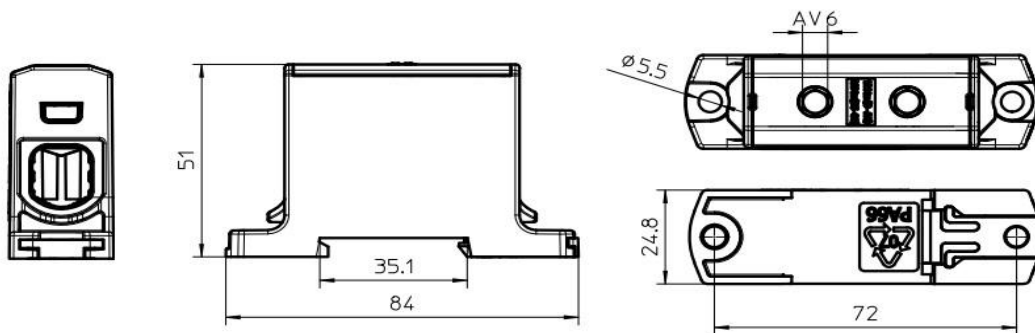
Tuotekoodi	<b>VC05-0145</b>	Sähkönumero	<b>1912027</b>	EAN-koodi	<b>6410019120271</b>
Tuotenimi	OTL-liitin 1xAl/Cu 6-95mm <sup>2</sup> (Musta)				
Johtimet	1xAl/Cu 6-95mm <sup>2</sup>				

**Tekniset tiedot**

Nimellisvirta	Cu	<b>245</b>	A
	Al	<b>220</b>	A
Nimellisjännite		<b>1000</b>	V
Max. Virta (US)	Cu	-	A
	Al	-	A
Max. Jännite (US)		-	V
Napaluku		<b>1</b>	kpl
Max. Johdin koko		<b>95</b>	mm <sup>2</sup>
Kivistymomentti	6-25 mm <sup>2</sup>	<b>12</b>	Nm
	35-95 mm <sup>2</sup>	<b>22</b>	Nm
		-	Nm
		-	Nm
Käyttölämpötila		<b>80</b>	°C
Paino		<b>65</b>	g
IP-suojaus		<b>IP20</b>	
Standardit	<b>EN 61238-1; EN60947-7-1</b>		
Väri/ Materiaali-paloluokka	<b>Musta RAL 9017/ PA66-V0</b>		
Kiinnitys/ Kytkenä	<b>DIN-kiskokiinnitys ja ruuvi kiinnitys M5</b>		


**Kuvaus**

OTL-yleisliittimet ovat tarkoitettu alumiini- ja kuparikaapeleiden liittämiseen ja haaroittamiseen. Liitinerunko on tinapinnoitettua alumiinia.

**Mittakuva**

**Pakkaus**

Pakkausmuoto	<b>Laatikko</b>	Kpl / Pakkaus	<b>10</b>	Paino [kg]	<b>0,75</b>
Pituus [mm]	<b>120</b>	Leveys [mm]	<b>130</b>	Korkeus [mm]	<b>100</b>