

Tuotetiedot

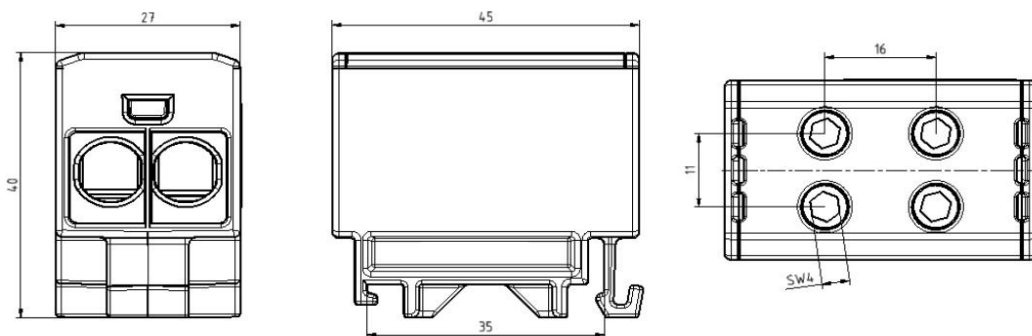
| | | | | | |
|------------|--|-------------|----------------|-----------|----------------------|
| Tuotekoodi | VC05-0154 | Sähkönumero | 1912074 | EAN-koodi | 6410019120745 |
| Tuotenimi | OTL-liitin 2xAl/Cu 2,5-35mm ² (Sininen) | | | | |
| Johtimet | 2xAl/Cu 2,5-35mm ² | | | | |

Tekniset tiedot

| | | | |
|-----------------------------|--|-------------|-----------------|
| Nimellisvirta | Cu | 135 | A |
| | Al | 120 | A |
| Nimellisjännite | | 1000 | V |
| Max. Virta (US) | Cu | - | A |
| | Al | - | A |
| Max. Jännite (US) | | - | V |
| Napaluku | | 1 | kpl |
| Max. Johdin koko | | 35 | mm ² |
| Kiristysmomentti | 2,5-16 mm ² | 3 | Nm |
| | 25-35 mm ² | 6 | Nm |
| | | - | Nm |
| | | - | Nm |
| Käyttölämpötila | | 80 | °C |
| Paino | | 44 | g |
| IP-suojaus | | IP20 | |
| Standardit | EN 61238-1:2003 ; EN 60947-7-1:2009 | | |
| Väri/ Materiaali-paloluokka | Sininen RAL 5015/ PA66-V0 | | |
| Kiinnitys/ Kytkenä | DIN-kiskokiinnitys | | |


Kuvaus

OTL-yleisliittimet ovat tarkoitettu alumiini- ja kuparikaapeleiden liittämiseen ja haaroittamiseen. Liitinerunko on tinapinnoitettua alumiinia.

Mittakuva

Pakkaus

| | | | | | |
|--------------|-----------------|---------------|------------|--------------|-------------|
| Pakkausmuoto | Laatikko | Kpl / Pakkaus | 18 | Paino [kg] | 0,90 |
| Pituus [mm] | 85 | Leveys [mm] | 144 | Korkeus [mm] | 85 |