

Tuotetiedot

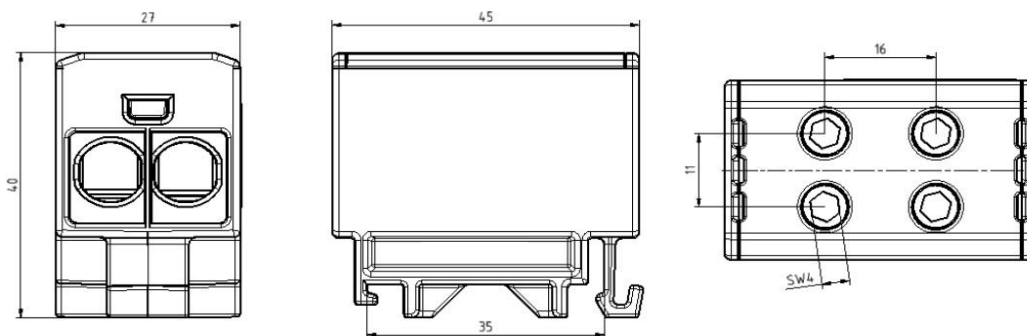
Tuotekoodi	VC05-0155	Sähkönumero	1912075	EAN-koodi	6410019120752
Tuotenimi	OTL-liitin 2xAl/Cu 2,5-35mm ² (Keltainen/Vihreä)				
Johtimet	2xAl/Cu 2,5-35mm ²				

Tekniset tiedot

Nimellisvirta	Cu	135	A
	Al	120	A
Nimellisjännite		1000	V
Max. Virta (US)	Cu	-	A
	Al	-	A
Max. Jännite (US)		-	V
Napaluku		1	kpl
Max. Johdin koko		35	mm ²
Kiristysmomentti	2,5-16 mm ²	3	Nm
	25-35 mm ²	6	Nm
		-	Nm
		-	Nm
Käyttölämpötila		80	°C
Paino		44	g
IP-suojaus		IP20	
Standardit	EN 61238-1:2003 ; EN 60947-7-1:2009		
Väri/ Materiaali-paloluokka	Vihreä RAL 6018, Keltainen RAL 1016/ PA66-V0		
Kiinnitys/ Kytkenä	DIN-kiskokiinnitys		


Kuvaus

OTL-yleisliittimet ovat tarkoitettu alumiini- ja kuparikaapeleiden liittämiseen ja haaroittamiseen. Liitinerunko on tinapinnoitettua alumiinia.

Mittakuva

Pakkaus

Pakkausmuoto	Laatikko	Kpl / Pakkaus	18	Paino [kg]	0,90
Pituus [mm]	85	Leveys [mm]	144	Korkeus [mm]	85