

Tuotetiedot

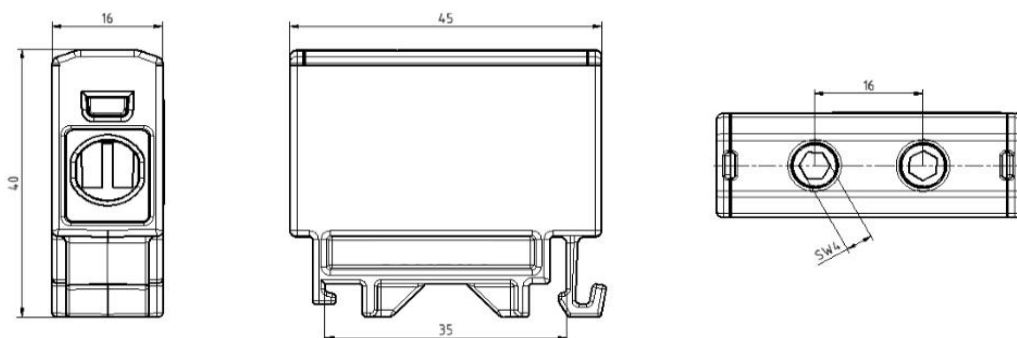
Tuotekoodi	VC05-0193	Sähkönumero	1912061	EAN-koodi	6410019120615
Tuotenimi	OTL-liitin 1xAl/Cu 2,5-35mm ² (Keltainen/Vihreä)				
Johtimet	1xAl/Cu 2,5-35mm ²				

Tekniset tiedot

Nimellisvirta	Cu	135	A
	Al	120	A
Nimellisjännite		1000	V
Max. Virta (US)	Cu	-	A
	Al	-	A
Max. Jännite (US)		-	V
Napaluku		1	kpl
Max. Johdin koko		35	mm ²
Kiristysmomentti	2,5-16 mm ²	3	Nm
	25-35 mm ²	6	Nm
	-	-	Nm
	-	-	Nm
Käyttölämpötila		80	°C
Paino		27	g
IP-suojaus		IP20	
Standardit	EN 61238-1:2003 ; EN 60947-7-1:2009		
Väri/ Materiaali-paloluokka	Vihreä RAL 6018, Keltainen RAL 1016/ PA66-V0		
Kiinnitys/ Kytkenä	DIN-kiskokiinnitys		


Kuvaus

OTL-yleisliittimet ovat tarkoitettu alumiini- ja kuparikaapeleiden liittämiseen ja haaroittamiseen. Liitinerunko on tinapinnoitettua alumiinia.

Mittakuva

Pakkaus

Pakkausmuoto	Laatikko	Kpl / Pakkaus	30	Paino [kg]	0,90
Pituus [mm]	85	Leveys [mm]	144	Korkeus [mm]	85