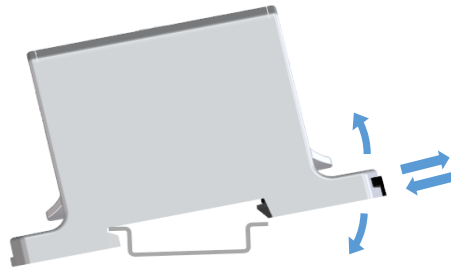


Tuotetiedot

Tuotekoodi	Tuotenimi	I _{n Al}	I _{n Cu}	U _n	USA spesifiset		
					I _{max Al}	I _{max Cu}	U _{max}
VC05-0025	OTL-liitin 2xAl/Cu 16-120mm ² (Harmaa)	500 A	560 A	1000 V	-	-	-
VC05-0026	OTL-liitin 2xAl/Cu 16-120mm ² (Sininen)	500 A	560 A	1000 V	-	-	-
VC05-0027	OTL-liitin 2xAl/Cu 16-120mm ² (Keltainen/Vihreä)	500 A	560 A	1000 V	-	-	-

Asennus
Asennustapa DIN-kiskokiinnitys ja ruuvikiinnitys M5


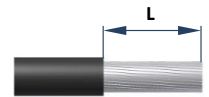
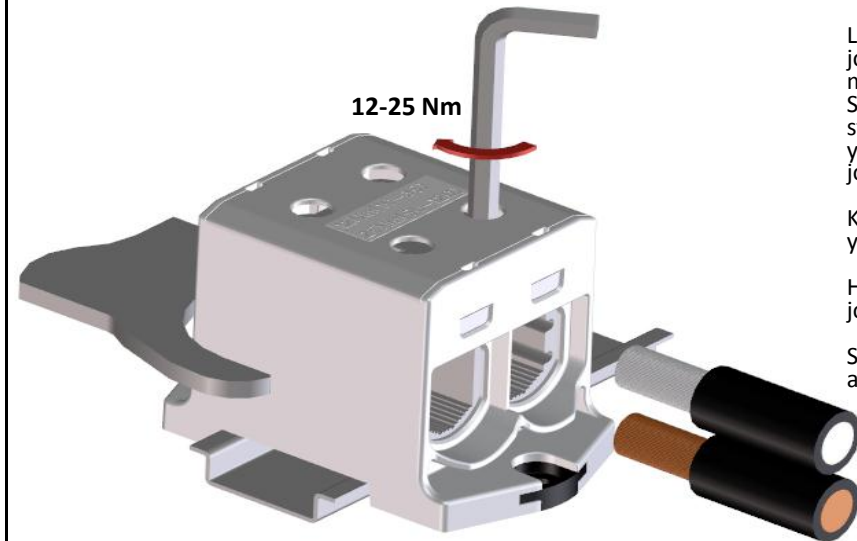
Asennus DIN-kiskoon
Aseta liitin DIN-kiskolle.
Ks. kuva yläpuolella. Paina liitintä, kunnes liitin lukittuu.

Liittimen irrotus
Vapauta liittimen lukitus vetämällä luistiosaa taaksepäin. Nosta liitin irti DIN-kiskosta.

Ruuvikiinnitys
Käytä max. Ø5 mm ruuvia.
Ks. kuva.


KytKentä

Ruuvin koko	Kierre	M14	Kiristysmomentti	16-35 mm ²	12 Nm	Kuorintapituus L	20 mm
		AV		6	50-120 mm ²		25 Nm
			Max. Johdin ala	120 mm ²			


Johtimien asennus


Liittimeen voidaan kytkeä **kupari- tai alumiinijohtimia**. Al-johtimia kytkettäessä, suositellaan käytettäväksi liitosrasvaa myös johdossa. (Esim. Penetrox). Samaan johdintilaan voidaan kytkeä enintään 3 vierekkäistä standardipoikkipinta-alan Cu- johdinta. Johtimien yhteenlaskettu poikkipinta-ala ei saa ylittää liittimen max. johdon poikkipinta-alaa.

Käytettäessä Al-johtimia, saa johdintilaan kytkeä ainoastaan yhden johdon, riippumatta johdon poikkipinta-alasta.

Hienolankaisissa johtimissa suositellaan käytettäväksi johdinpääholkkeja.

Sektorin muotoiset johtimet on muokattava pyöreiksi ennen asennusta.

Käytettäessä liitintä keskuksen suojamaan tai nollajohtimen kytkennässä, on jokaisella tulevan ja lähtevän johdon suojajohtimella ja nollajohtimella oltava oma erillinen liittimensä. SFS 6000:2007 kohta 810.7

Johdintaulukko, poikkipinta-ala ja johtojen määrä / kytkentätila (Al-johtimien määrä suluissa)

1,5 mm ²	2,5 mm ²	6 mm ²	10 mm ²	16 mm ²	25 mm ²	35 mm ²	50 mm ²	Taulukossa olevat johtimien luvut tarkoittavat vain tehdasmaisesti asennettuja liittimiä.			
-	-	-	-	3 (1)	3 (1)	3 (1)	2 (1)				
				70 mm ²	95 mm ²	120 mm ²	150 mm ²	185 mm ²	240 mm ²	300 mm ²	400 mm ²
				1 (1)	1 (1)	1 (1)	-	-	-	-	-