

Tuotetiedot

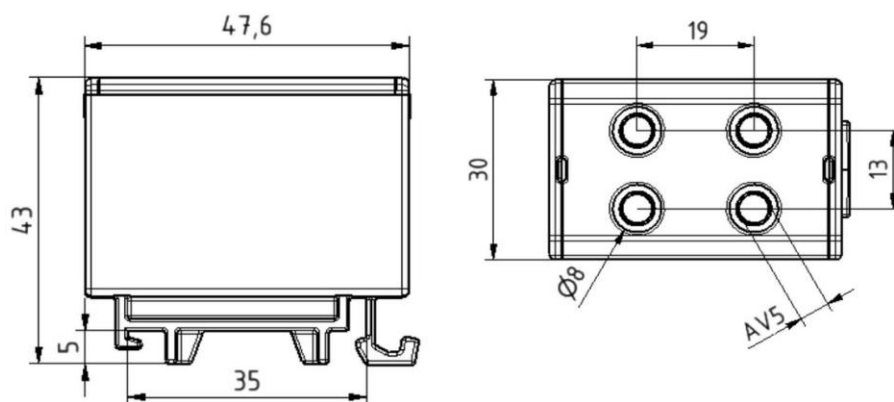
Tuotekoodi	VC05-0146	Sähkönumero	1912029	EAN-koodi	6410019120295
Tuotenimi	OTL-liitin 2xAl/Cu 1,5-50mm ² (Punainen)			ETIM-luokka	EC000897
Johtimet	2xAl/Cu 1,5-50mm ²				

Tekniset tiedot

Nimellisvirta	Cu	320	A
	Al	290	A
Nimellisjännite		1000	V
		-	
		-	
Napaluku		1	kpl
Max. Johdin koko		50	mm ²
Kivistysmomentti	1,5-2,5 mm ²	1,5	Nm
	4-10 mm ²	5	Nm
	16-50 mm ²	10	Nm
		-	
Käyttölämpötila		80	°C
Paino		90	g
IP-suojaus		IP20	
Standardit	EN 61238-1; EN60947-7-1		
Väri / Materiaali	Punainen RAL 3020/ PA66-V0		
Kiinnitys / Kytkenä	DIN-kiskokiinnitys		


Kuvaus

OTL-yleisliittimet ovat tarkoitettu alumiini- ja kuparikaapeleiden liittämiseen ja haaroittamiseen. Liitinrunko on tinapinoitettua alumiinia. Kotelointi on valmistettu UL94 V0 -luokan polyamidista.

Mittakuva

Pakkaus

Pakkausmuoto	Laatikko	Kpl / Pakkaus	15	Paino [kg]	0,80
Pituus [mm]	120	Leveys [mm]	130	Korkeus [mm]	100

Ouneva Oy

Teollisuustie 21
FI-82730 Tuupovaara
Finland

Tel. +358 400 179 750
info@ouneva.fi

www.ounevagroup.fi
www.ounevaproducts.fi