

Tuotetiedot

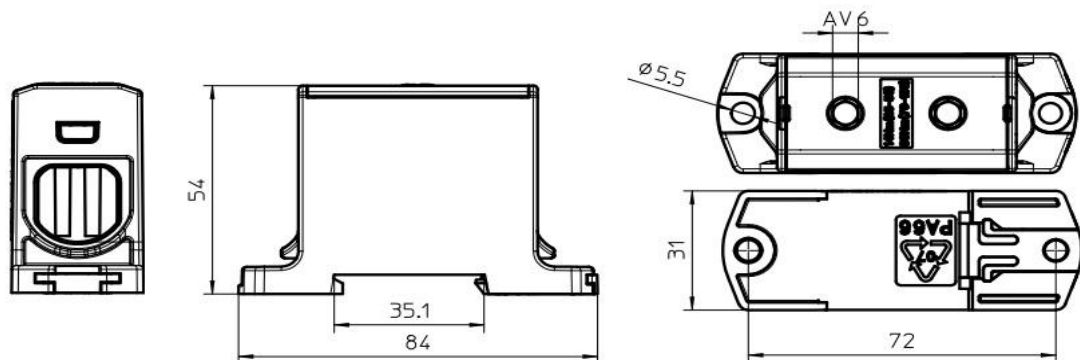
| | | | | | |
|------------|--|-------------|----------------|-----------|----------------------|
| Tuotekoodi | VC05-0029 | Sähkönumero | 1914125 | EAN-koodi | 6410019141252 |
| Tuotenimi | OTL-liitin 1xAl/Cu 25-150mm ² (Sininen) | | | | |
| Johtimet | 1xAl/Cu 150mm ² | | | | |

Tekniset tiedot

| | | | |
|-----------------------------|--|-------------|-----------------|
| Nimellisvirta | Cu | 320 | A |
| | Al | 290 | A |
| Nimellisjännite | | 1000 | V |
| Max. Virta (US) | Cu | - | A |
| | Al | - | A |
| Max. Jännite (US) | | - | V |
| Napaluku | | 1 | kpl |
| Max. Johdin koko | | 150 | mm ² |
| Kiristysmomentti | 25-50 mm ² | 14 | Nm |
| | 70-150 mm ² | 30 | Nm |
| | - | - | Nm |
| | - | - | Nm |
| Käyttölämpötila | | 80 | °C |
| Paino | | 100 | g |
| IP-suojaus | | IP20 | |
| Standardit | EN 61238-1; EN60947-7-1 | | |
| Väri/ Materiaali-paloluokka | Sininen RAL 5015/ PA66-V0 | | |
| Kiinnitys/ Kytkenä | DIN-kiskokiinnitys ja ruuvikiinnitys M5 | | |


Kuvaus

OTL-yleisliittimet ovat tarkoitettu alumiini- ja kuparikaapeleiden liittämiseen ja haaroittamiseen. Liitinerunko on tinapinnoitettua alumiinia.

Mittakuva

Pakkaus

| | | | | | |
|--------------|-----------------|---------------|------------|--------------|-------------|
| Pakkausmuoto | Laatikko | Kpl / Pakkaus | 10 | Paino [kg] | 1,00 |
| Pituus [mm] | 210 | Leveys [mm] | 155 | Korkeus [mm] | 105 |