

Tuotetiedot

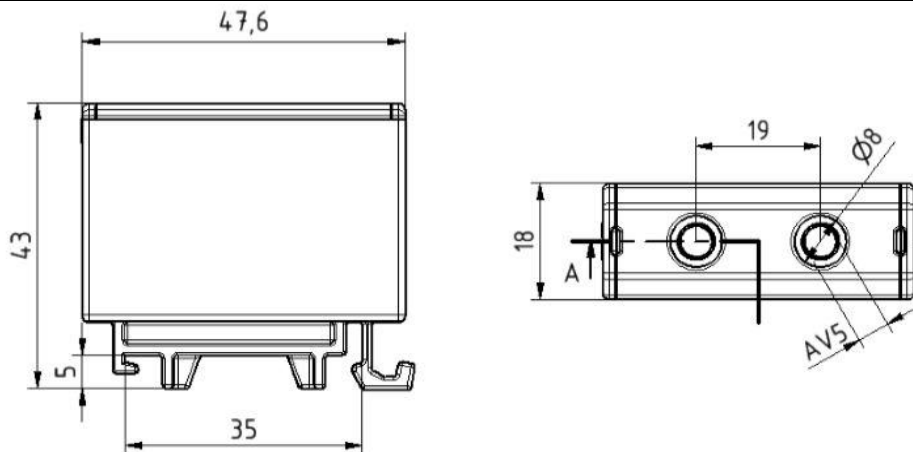
Tuotekoodi	VC05-0047	Sähkönumero	1914105	EAN-koodi	6410019141054
Tuotenimi	OTL-liitin 1xAl/Cu 1,5-50mm ² (Keltainen/Vihreä)				
Johtimet	1xAl/Cu 1,5-50mm ²				

Tekniset tiedot

Nimellisvirta	Cu	160	A
	Al	145	A
Nimellisjännite		1000	V
Max. Virta (US)	Cu	-	A
	Al	-	A
Max. Jännite (US)		-	V
Napaluku		1	kpl
Max. Johdin koko		50	mm ²
Kiristysmomentti	1,5-2,5 mm ²	1,5	Nm
	4-10 mm ²	5	Nm
	16-50 mm ²	10	Nm
	-	-	Nm
Käyttölämpötila		80	°C
Paino		30	g
IP-suojaus		IP20	
Standardit	EN 61238-1; EN60947-7-1		
Väri/ Materiaali-paloluokka	Vihreä RAL 6018, Keltainen RAL 1016/ PA66-V0		
Kiinnitys/ Kytkeä	DIN-kiskokiinnitys		


Kuvaus

OTL-yleisliittimet ovat tarkoitettu alumiini- ja kuparikaapeleiden liittämiseen ja haaroittamiseen. Liitinrunko on tinapinnoitettua alumiinia.

Mittakuva

Pakkaus

Pakkausmuoto	Laatikko	Kpl / Pakkaus	30	Paino [kg]	1,00
Pituus [mm]	210	Leveys [mm]	155	Korkeus [mm]	105