

Tuotetiedot

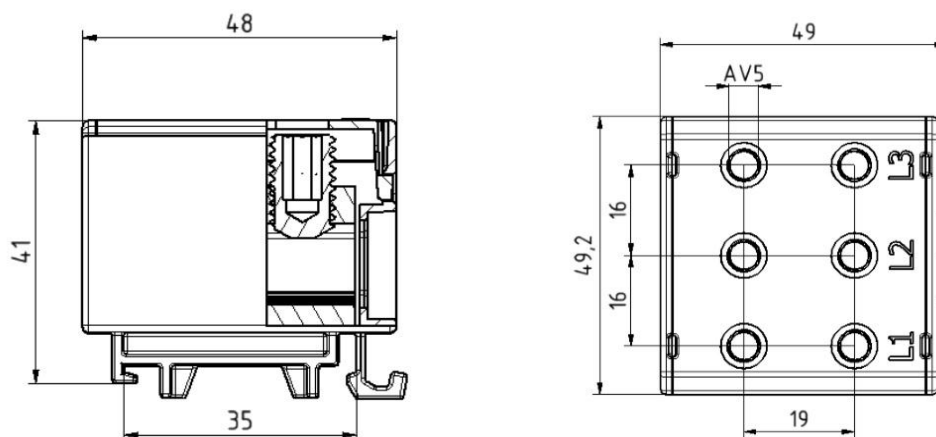
| | | | | | |
|------------|---|-------------|----------------|-----------|----------------------|
| Tuotekoodi | VC05-0054 | Sähkönumero | 1914109 | EAN-koodi | 6410019141092 |
| Tuotenimi | OTL-liitin 3x(1x50 mm ²) Harmaa | | | | |
| Johtimet | 3xAl/Cu (1x50 mm ²) | | | | |

Tekniset tiedot

| | | | |
|-----------------------------|--|-------------|-----------------|
| Nimellisvirta | Cu | 160 | A |
| | Al | 145 | A |
| Nimellisjännite | | 1000 | V |
| Max. Virta (US) | Cu | 150 | A |
| | Al | 120 | A |
| Max. Jännite (US) | | 600 | V |
| Napaluku | | 1 | kpl |
| Max. Johdin koko | | 50 | mm ² |
| Kiristysmomentti | 1,5-2,5 mm ² | 1,5 | Nm |
| | 4-10 mm ² | 5 | Nm |
| | 16-50 mm ² | 10 | Nm |
| | - | - | Nm |
| Käyttölämpötila | | 80 | °C |
| Paino | | 100 | g |
| IP-suojaus | | IP20 | |
| Standardit | EN 61238-1; EN60947-7-1; UL1059 | | |
| Väri/ Materiaali-paloluokka | Harmaa RAL 7035/ PA66-V0 | | |
| Kiinnitys/ Kytkeä | DIN-kiskokiinnitys | | |


Kuvaus

OTL-yleisliittimet ovat tarkoitettu alumiini- ja kuparikaapeleiden liittämiseen ja haaroittamiseen. Liitinerunko on tinapinnoitettua alumiinia.

Mittakuva

Pakkaus

| | | | | | |
|--------------|-----------------|---------------|------------|--------------|-------------|
| Pakkausmuoto | Laatikko | Kpl / Pakkaus | 20 | Paino [kg] | 1,70 |
| Pituus [mm] | 210 | Leveys [mm] | 155 | Korkeus [mm] | 105 |