

Tuotetiedot

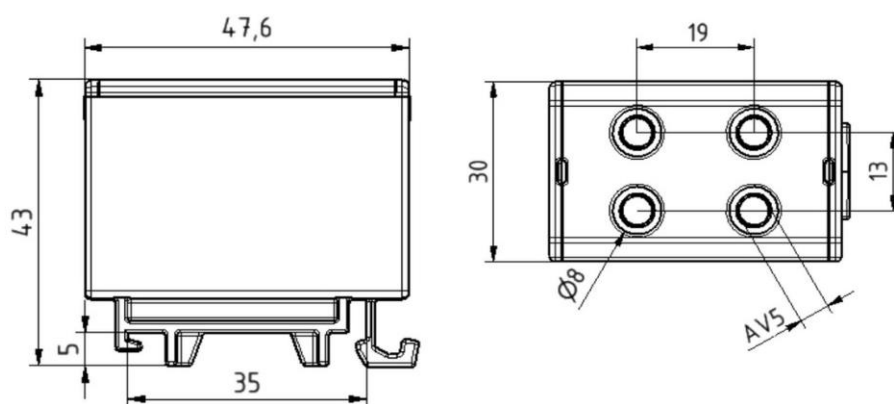
| | | | | | |
|------------|--|-------------|----------------|-------------|----------------------|
| Tuotekoodi | VC05-0147 | Sähkönumero | 1912030 | EAN-koodi | 6410019120301 |
| Tuotenimi | OTL-liitin 2xAl/Cu 1,5-50mm² (Musta) | | | ETIM-luokka | EC000897 |
| Johtimet | 2xAl/Cu 1,5-50mm² | | | | |

Tekniset tiedot

| | | | |
|---------------------|--------------------------------|-------------|-----------------|
| Nimellisvirta | Cu | 320 | A |
| | Al | 290 | A |
| Nimellisjännite | | 1000 | V |
| | | - | |
| | | - | |
| | | - | |
| Napaluku | | 1 | kpl |
| Max. Johdin koko | | 50 | mm ² |
| Kivistysmomentti | 1,5-2,5 mm ² | 1,5 | Nm |
| | 4-10 mm ² | 5 | Nm |
| | 16-50 mm ² | 10 | Nm |
| | | - | |
| Käyttölämpötila | | 80 | °C |
| Paino | | 90 | g |
| IP-suojaus | | IP20 | |
| Standardit | EN 61238-1; EN60947-7-1 | | |
| Väri / Materiaali | Musta RAL 9017/ PA66-V0 | | |
| Kiinnitys / Kytkenä | DIN-kiskokiinnitys | | |


Kuvaus

OTL-yleisliittimet ovat tarkoitettu alumiini- ja kuparikaapeleiden liittämiseen ja haaroittamiseen. Liitinrunko on tinapinnoitettua alumiinia. Kotelointi on valmistettu UL94 V0 -luokan polyamidista.

Mittakuva

Pakkaus

| | | | | | |
|--------------|-----------------|---------------|------------|--------------|-------------|
| Pakkausmuoto | Laatikko | Kpl / Pakkaus | 15 | Paino [kg] | 0,80 |
| Pituus [mm] | 120 | Leveys [mm] | 130 | Korkeus [mm] | 100 |

Ouneva Oy

Teollisuustie 21
 FI-82730 Tuupovaara
 Finland

Tel. +358 400 179 750
info@ouneva.fi

www.ounevagroup.fi
www.ounevaproducts.fi