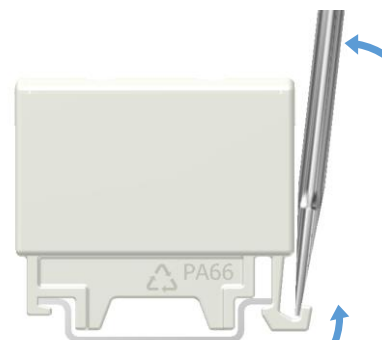


Tuotetiedot							
Tuotekoodi	Tuotenimi	I _{n Al}	I _{n Cu}	U _n	USA spesifiset		
					I _{max Al}	I _{max Cu}	U _{max}
VC05-0010	OTL-liitin 1xAl/Cu 1,5-16mm ² (Harmaa)	75 A	82 A	1000 V	-	-	-
VC05-0001	OTL-liitin 1xAl/Cu 1,5-16mm ² (Sininen)	75 A	82 A	1000 V	-	-	-
VC05-0045	OTL-liitin 1xAl/Cu 1,5-16mm ² (Keltainen/Vihreä)	75 A	82 A	1000 V	-	-	-
VC05-0140	OTL-liitin 1xAl/Cu 1,5-16mm ² (Punainen)	75 A	82 A	1000 V	-	-	-
VC05-0141	OTL-liitin 1xAl/Cu 1,5-16mm ² (Musta)	75 A	82 A	1000 V	-	-	-


Asennus
Asennustapa **DIN-kiskokiinnitys**

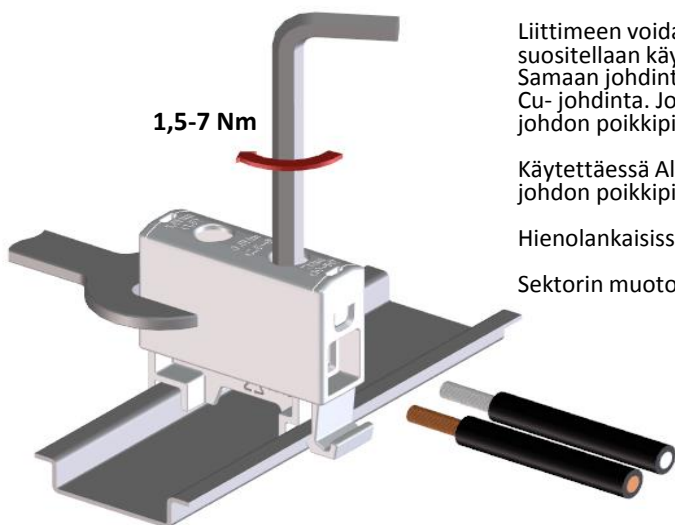

Asennus DIN-kiskoon
Aseta liitin DIN-kiskolle.
Ks. kuva yläpuolella. Paina liitintä,
kunnes liitin lukittuu.



Liittimen irrotus
Vapauta liittimen lukitus
ruuvimeisselillä, ks. kuva.
Nosta liitin irti DIN-kiskosta.


Kytcentä

Ruuvin koko	Kierre	M8	Kiristysmomentti	1,5 mm ²	1,5 Nm	Kuorintapituus L	13 mm
	AV	4		2,5-6 mm ²	3,5 Nm		
				10-16 mm ²	7 Nm		
				-	-		
			Max. Johdin ala		16 mm²		

Johtimien asennus


Liittimeen voidaan kytkeä **kupari- tai alumiinijohtimia**. Al-johtimia kytkettäessä, suositellaan käytettäväksi liitosrasvaa myös johdossa. (Esim. Penetrox).
Samaan johdintilaan voidaan kytkeä enintään 3 vierekkäistä standardipoikkipinta-alan Cu- johdinta. Johtimien yhteenlaskettu poikkipinta-ala ei saa ylittää liittimen max. johdon poikkipinta-alaa.

Käytettäessä Al-johtimia, saa johdintilaan kytkeä ainoastaan yhden johdon, riippumatta johdon poikkipinta-alasta.

Hienolankaisissa johtimissa suositellaan käytettäväksi johdinpääholkkeja.

Sektorin muotoiset johtimet on muokattava pyöreiksi ennen asennusta.

Käytettäessä liitintä keskuksen suojaamaan tai nollassuojituksen kytkennässä, on jokaisella tulevan ja lähtevän johdon suojaajohtimella ja nollassuojitusjohtimella oltava oma erillinen liittimensä. SFS 6000:2007 kohta 810.7

Johdintaulukko, poikkipinta-ala ja johtojen määrä / kytkentätila (Al-johtimien määrä suluissa)

1,5 mm ²	2,5 mm ²	6 mm ²	10 mm ²	16 mm ²	25 mm ²	35 mm ²	50 mm ²	Taulukossa olevat johtimien luvut tarkoittavat vain tehdasmaisesti asennettuja liittimiä.		
3 (1)	3 (1)	2 (1)	1 (1)	1 (1)	-	-	-			
			70 mm ²	95 mm ²	120 mm ²	150 mm ²	185 mm ²	240 mm ²	300 mm ²	400 mm ²
			-	-	-	-	-	-	-	-