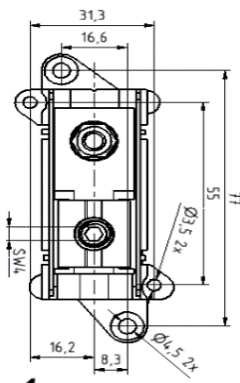



Tuotetiedot

Tuotekoodi	Tuotenimi	I_n Al	I_n Cu	U_n	I_{max} Al	I_{max} Cu	U_{max}
VC03-0001	OLE 25-95	320 A	320 A	690 V	-	-	-


Asennus

 Asennustapa **Ruuvi**






Kannen avaus
Raota ja nosta kantta lukituksen kohdilta



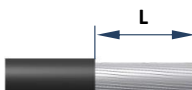
Voit yhdistää liittimiä toisiinsa ruuvi kiinnityksellä pohjasta (Ruuvi Ø 3,5)

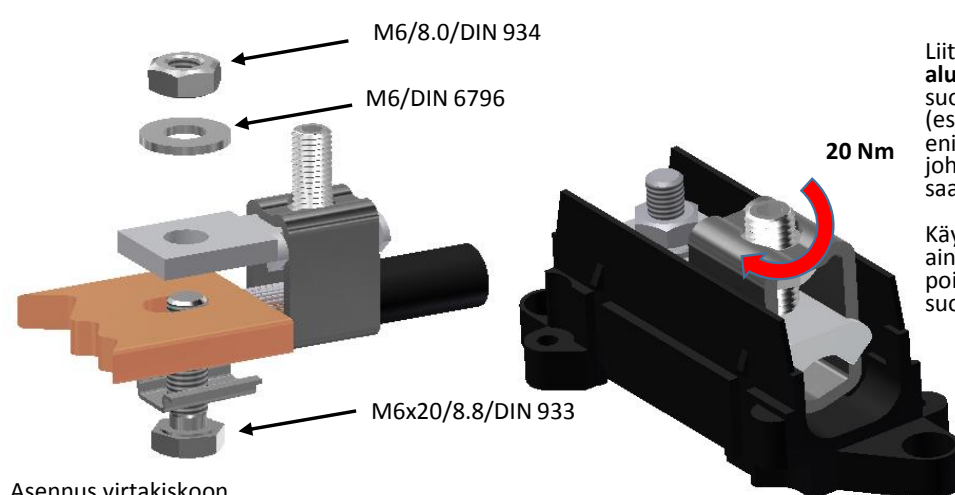


Asennus ruuvi kiinnityksellä
Max. Ruuvi Ø 4,5

CE RoHS

Kytkenä

Ruuvin koko	Kierre	M8	Kiristysmomentti	25-95 mm ²	20 Nm	Kuurintapituus L	27±2 mm
	AV	4		-	-		-
			Max. Johdin ala	95 mm ²			




Asennus virtakiskoon
-Suositeltu kiristysmomentti M6: 6-9 Nm

Johtimien asennus

Liittimeen voidaan kytkeä **kupari- tai alumiini johtimia**. Al-johtimia kytkettäessä, suositellaan käytettäväksi liitosrasvaa myös johdossa (esim. Penetrox). Samaan johdintilaan voidaan kytkeä enintään 3 vierekkäistä standardipoikkipinta-alan Cu-johdinta. Johtimien yhteenlaskettu poikkipinta-ala ei saa ylittää liittimen max. johdon poikkipinta-alaa.

Käytettäessä Al-johtimia, saa johdintilaan kytkeä ainoastaan yhden johdon riippumatta johdon poikkipinta-alasta. Hienolankaisissa johtimissa suositellaan käytettäväksi johdinpääholkkeja.



Johtintaulukko, poikkipinta-ala ja johtimien määrä / kytkentätila (Al-johtimien määrä suluissa)

1,5 mm ²	2,5 mm ²	6 mm ²	10 mm ²	16 mm ²	25 mm ²	35 mm ²	50 mm ²	Taulukossa olevat johtimien määrät tarkoittavat vain tehdasmaisesti asennettuja liittimiä.	
-	-	-	-	-	3(1)	2(1)	1(1)		
		70 mm ²	95 mm ²	120 mm ²	150 mm ²	185 mm ²	240 mm ²	300 mm ²	400 mm ²
		1(1)	1(1)	-	-	-	-	-	-

Ouneva Oy

Teollisuustie 21

FI-82730 Tuupovaara

Finland

Tel. +358 400 179 750

info@ouneva.fi
www.ounevagroup.fi
www.ounevaproducts.fi