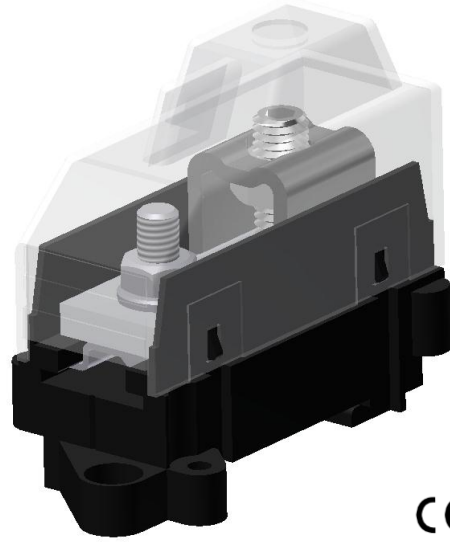


Tuotetiedot

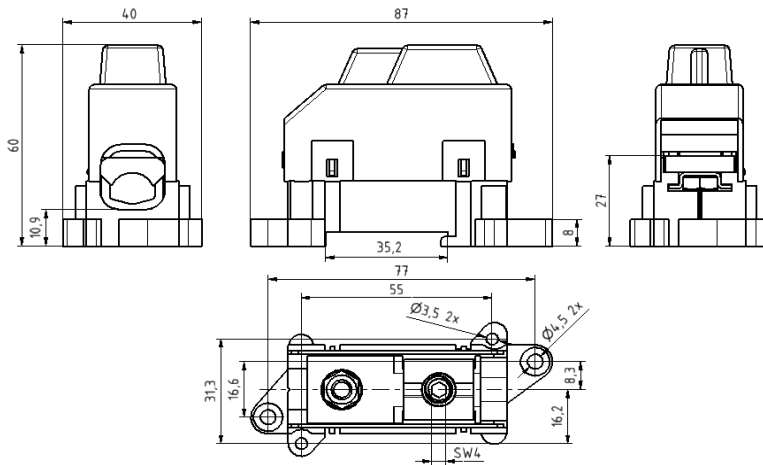
Tuotekoodi	VC03-0001	Sähkönumero	1914140	EAN-koodi	6410019141405
Tuotenimi	OLE 25-95				
Johtimet	1xAl/Cu 25-95 mm ²				

Tekniset tiedot

Nimellisvirta	Cu	320	A
	Al	320	A
Nimellisjännite		690	V
Max. Virta (US)	Cu	-	A
	Al	-	A
Max. Jännite (US)		-	V
Napaluku		1	
Max. Johdin koko		95	mm ²
Kiristysmomentti	25-95 mm ²	20	Nm
Max. Käyttölämpötila		80	°C
Paino		119	g
IP-suojaus		IP20	
Standardit		-	
Väri/ Materiaali	Liitin Ruostumaton teräs/ Tinapinnoitettu kupari; Kotelo PP66/ PC		
Kiinnitys/ Kytkeä	DIN-kisko tai ruuvi		


Kuvaus

OLE-yleisliitin on eristysalustallinen OL-liitin. Liittimet ovat tarkoitettu alumiini- ja kuparikaapeleiden liittämiseen. Liittimen kehys on ruostumatonta terästä ja liitinkisko/ painin on tinapinnoitettua kuparia. OLE-liittimet voidaan asentaa vierekkäin, kiinnittämällä eristysalustat ruuvilla toisiinsa.

Mittakuva

Pakkaus

Pakkausmuoto	Laatikko	Kpl / Pakkaus	12	Paino [Kg]	1,52
Pituus [mm]	210	Leveys [mm]	155	Korkeus [mm]	105