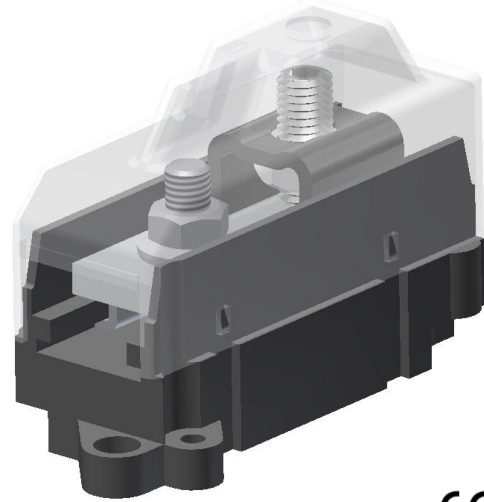


Tuotetiedot

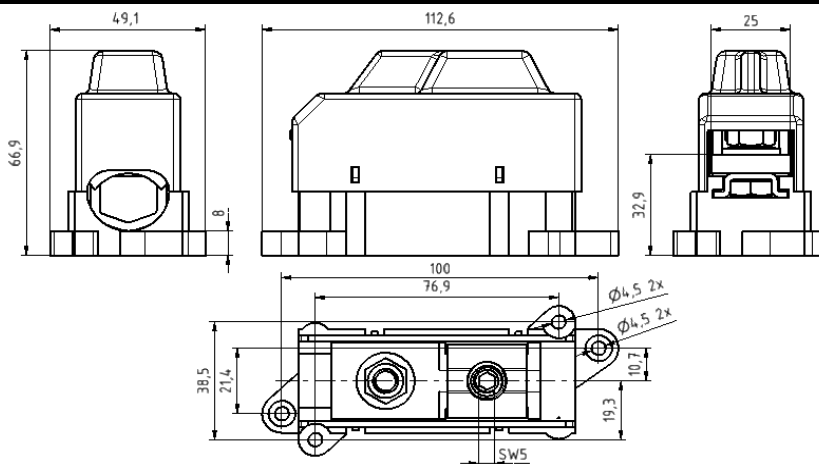
Tuotekoodi	VC03-0002	Sähkönumero	1914141	EAN-koodi	6410019141412
Tuotenimi	OLE 95-185				
Johtimet	1xAl/Cu 95-185 mm ²				

Tekniset tiedot

Nimellisvirta	Cu	400	A
	Al	400	A
Nimellisjännite		690	V
Max. Virta (US)	Cu	-	A
	Al	-	A
Max. Jännite (US)		-	V
Napaluku		1	
Max. Johdin koko		185	mm ²
Kiristysmomentti	95-185 mm ²	40	Nm
Max. Käyttölämpötila		80	°C
Paino		237	g
IP-suojaus		IP20	
Standardit		-	
Väri/ Materiaali	Liitin Ruostumaton teräs/ Tinapinnoitettu kupari; Kotelo PP66/ PC		
Kiinnitys/ KytKentä		Ruuvi	


Kuvaus

OLE-yleisliitin on eristysalustallinen OL-liitin. Liittimet ovat tarkoitettu alumiini- ja kuparikaapeleiden liittämiseen. Liittimen kehys on ruostumatonta terästä ja liitinkisko/ painin on tinapinnoitettua kuparia. OLE-liittimet voidaan asentaa vierekkäin, kiinnittämällä eristysalustat ruuvilla toisiinsa.

Mittakuva

Pakkaus

Pakkausmuoto	Laatikko	Kpl / Pakkaus	10	Paino [Kg]	2,50
Pituus [mm]	300	Leveys [mm]	205	Korkeus [mm]	100